



■ 新闻动态

■ 新闻回顾

■ 网教之声

■ 北大人物

■ 学者谈读书

■ 好文共赏

■ 史苑钩沉

■ 大美北大

■ 学员心声



■ 编辑寄语

2016

2015



■ 新闻动态



燕园网讯

现代远程教育校园文化讯息摘编



燕园网讯

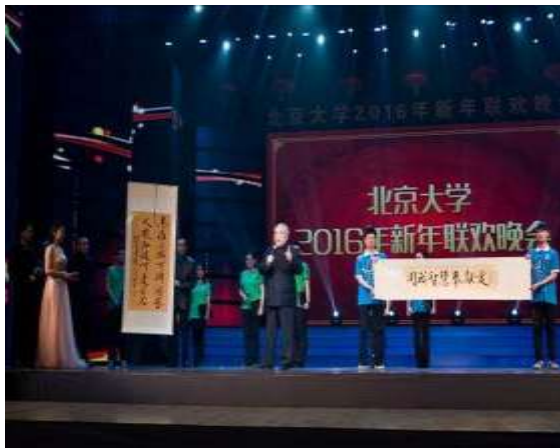
现代远程教育校园文化讯息摘编



燕园网讯

现代远程教育校园文化讯息摘编







燕园网讯

现代远程教育校园文化讯息摘编

交



燕园网讯

现代远程教育校园文化讯息摘编



燕园网讯 现代远程教育校园文化讯息摘编

局
办

办 放
地 地

放

一





燕园网讯

现代远程教育校园文化讯息摘编



燕园网讯

现代远程教育校园文化讯息摘编



燕园网讯

现代远程教育校园文化讯息摘编



燕园网讯

现代远程教育校园文化讯息摘编



地



燕园网讯

现代远程教育校园文化讯息摘编



燕园网讯

现代远程教育校园文化讯息摘编







地





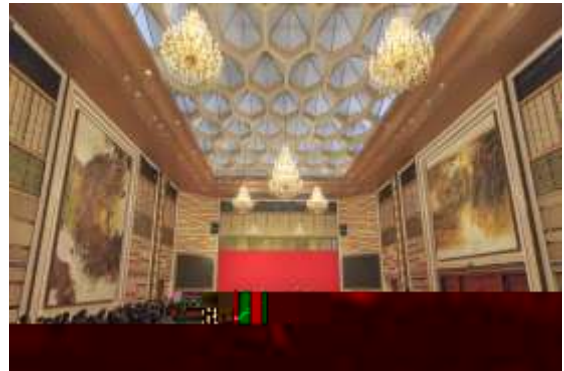
燕园网讯

现代远程教育校园文化讯息摘编



亚

■ 新闻回顾



地



三

地

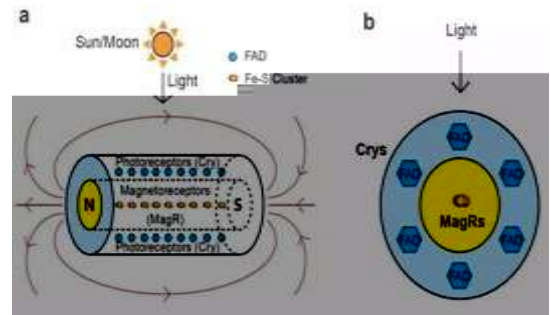
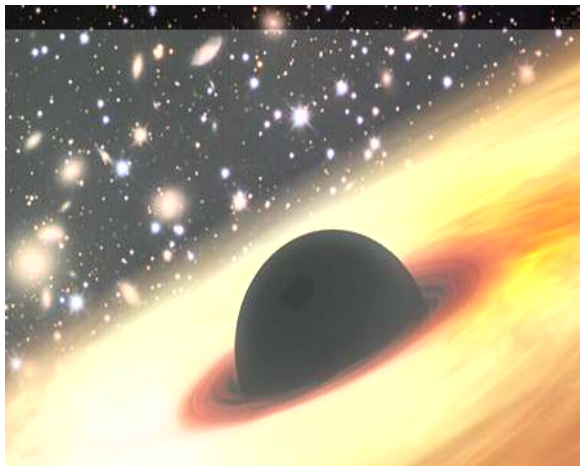


图 Can Xie et al. *Nature Materials*,
2015



围

办 思



局 地



办 地







地



地





燕园网讯

现代远程教育校园文化讯息摘编



网教之声

I ec D

延 Ef d d

: i d d d 7i ie ed e

7 i " E: 77

: i d ed

丁 119

e d

9 ed fe i 9

导



燕园网讯

现代远程教育校园文化讯息摘编



燕园网讯

现代远程教育校园文化讯息摘编



燕园网讯

现代远程教育校园文化讯息摘编



燕园网讯

现代远程教育校园文化讯息摘编



燕园网讯

现代远程教育校园文化讯息摘编



燕园网讯

现代远程教育校园文化讯息摘编

延



燕园网讯

现代远程教育校园文化讯息摘编



燕园网讯

现代远程教育校园文化讯息摘编



燕园网讯

现代远程教育校园文化讯息摘编



燕园网讯

现代远程教育校园文化讯息摘编



燕园网讯

现代远程教育校园文化讯息摘编



燕园网讯

现代远程教育校园文化讯息摘编

■ 北大人物





燕园网讯

现代远程教育校园文化讯息摘编



燕园网讯

现代远程教育校园文化讯息摘编



燕园网讯

现代远程教育校园文化讯息摘编



燕园网讯

现代远程教育校园文化讯息摘编

0

燕园网讯

现代远程教育校园文化讯息摘编







燕园网讯

现代远程教育校园文化讯息摘编

■ 学者谈读书



燕园网讯

现代远程教育校园文化讯息摘编



燕园网讯

现代远程教育校园文化讯息摘编



燕园网讯

现代远程教育校园文化讯息摘编



燕园网讯

现代远程教育校园文化讯息摘编



燕园网讯

现代远程教育校园文化讯息摘编



燕园网讯

现代远程教育校园文化讯息摘编



燕园网讯

现代远程教育校园文化讯息摘编



燕园网讯

现代远程教育校园文化讯息摘编



燕园网讯

现代远程教育校园文化讯息摘编



燕园网讯

现代远程教育校园文化讯息摘编



燕园网讯

现代远程教育校园文化讯息摘编



燕园网讯

现代远程教育校园文化讯息摘编



燕园网讯

现代远程教育校园文化讯息摘编



燕园网讯

现代远程教育校园文化讯息摘编



燕园网讯

现代远程教育校园文化讯息摘编



燕园网讯

现代远程教育校园文化讯息摘编



燕园网讯

现代远程教育校园文化讯息摘编



燕园网讯

现代远程教育校园文化讯息摘编



燕园网讯

现代远程教育校园文化讯息摘编



燕园网讯

现代远程教育校园文化讯息摘编

好文章共赏





燕园网讯

现代远程教育校园文化讯息摘编



燕园网讯

现代远程教育校园文化讯息摘编



燕园网讯

现代远程教育校园文化讯息摘编



燕园网讯

现代远程教育校园文化讯息摘编

形



■ 史苑钩沉



燕园网讯

现代远程教育校园文化讯息摘编

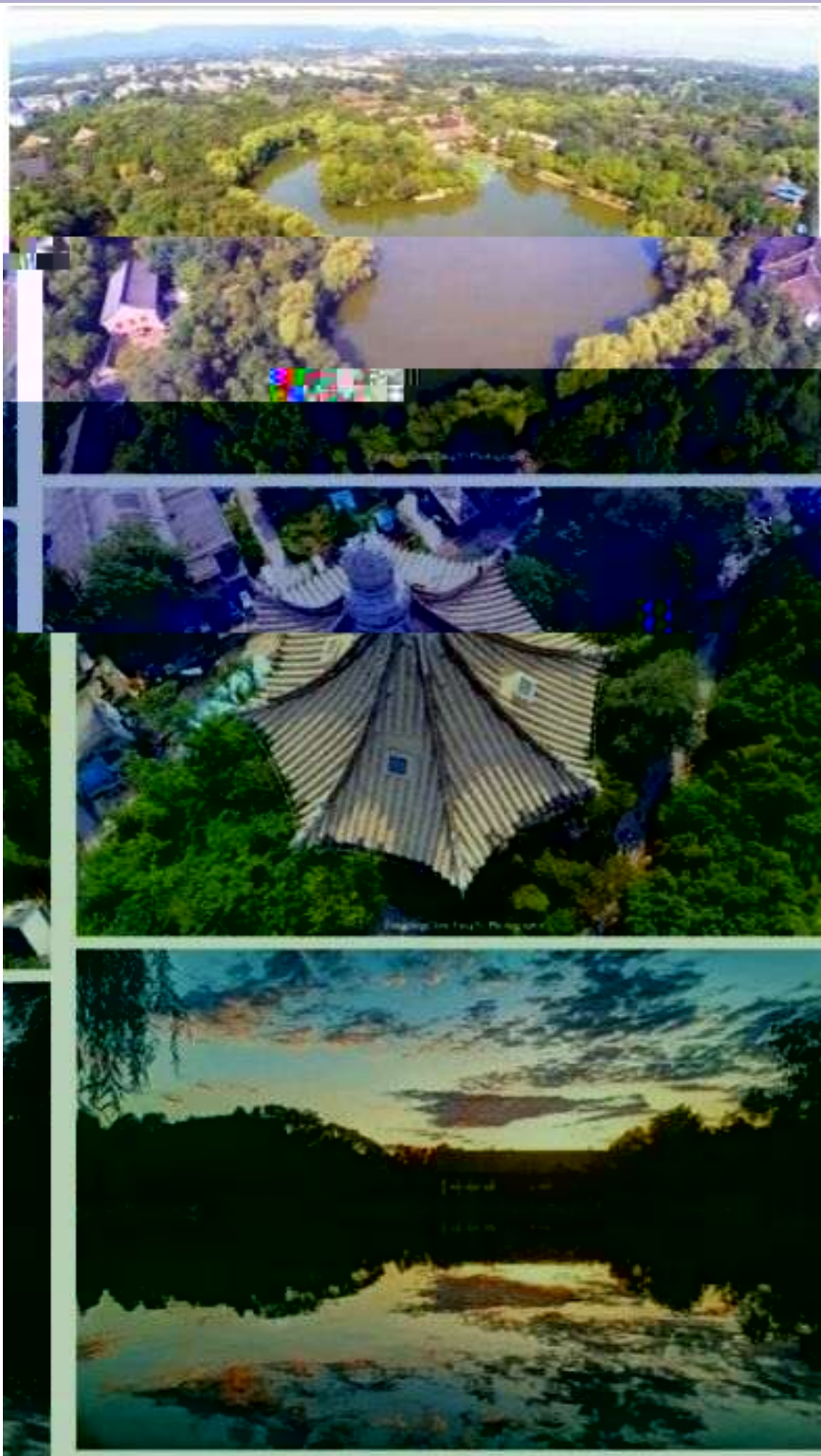


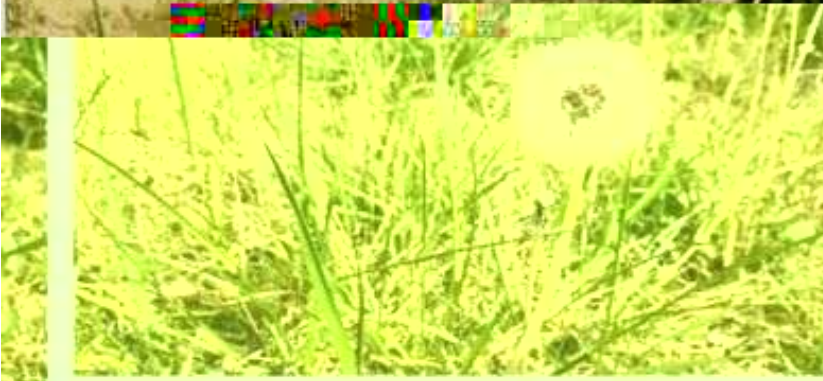
燕园网讯

现代远程教育校园文化讯息摘编

■ 大美北大









伍

交

■ 学员心声



燕园网讯

现代远程教育校园文化讯息摘编